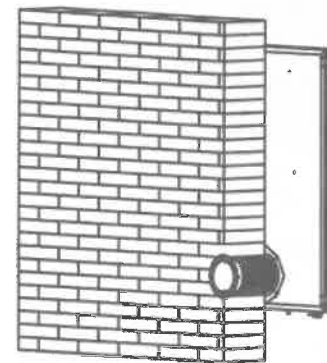
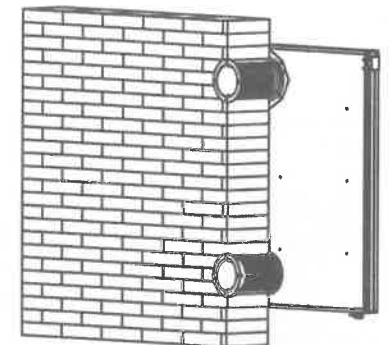


Bruksanvisning

SKANBATT



SV-15 SV-20 SV-35 SV-60



SV-40 SV-65 SV-95

Installasjon.....	1-9
Operasjon.....	10
Feilsøking.....	11
Reparasjon og vedlikehold.....	12

Sol panel er laget av herdet glass med et trykk på 2400pa. Snølast: 80cm.

Det er så enkelt å installere solcellepanelet at du kan gjøre det selv.

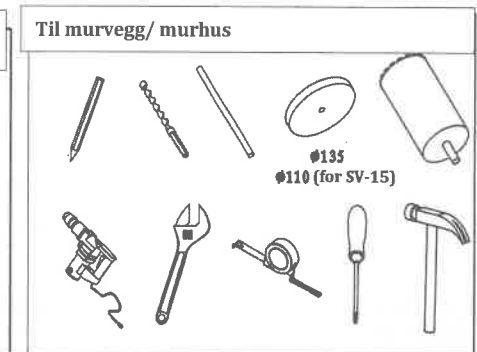
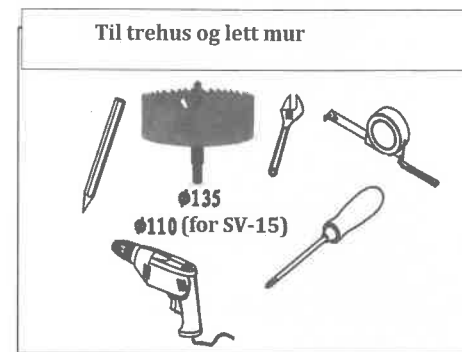


SV-15/20/35: 1-2hours



; SV-40/60/65/95: 2-3hours

Verktøy:



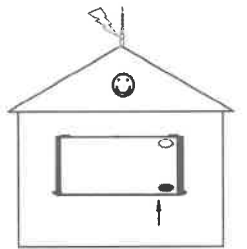
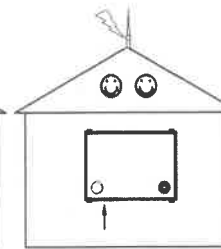
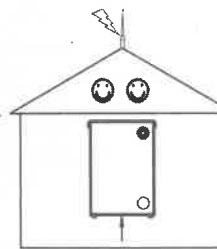
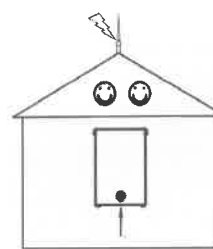
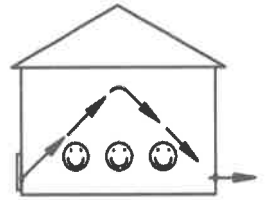
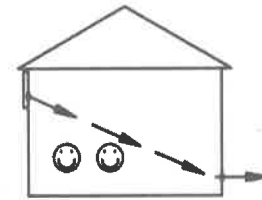
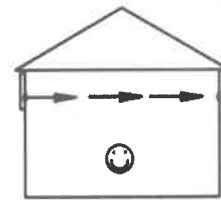
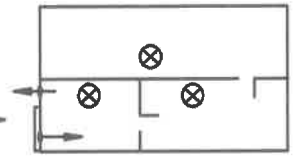
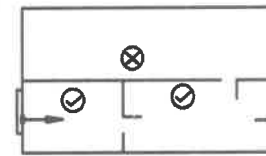
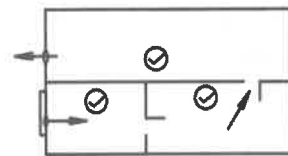
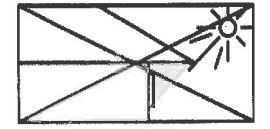
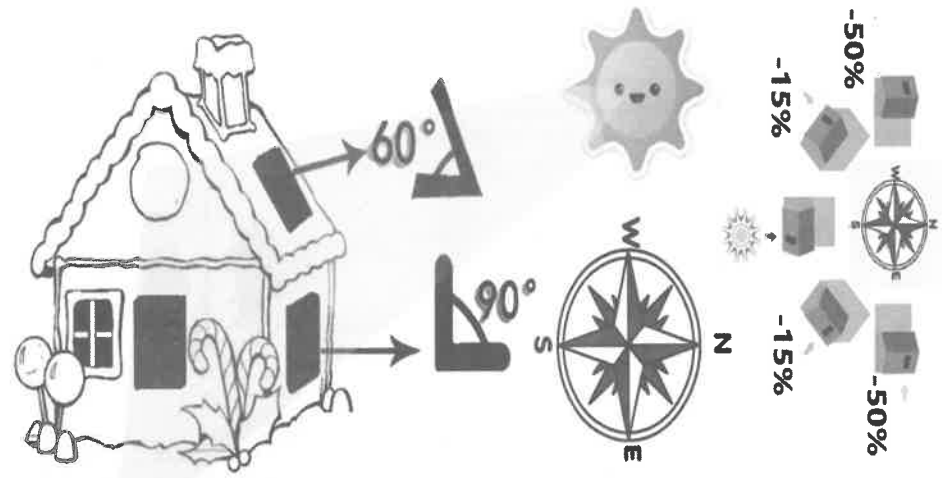
Optimal luftstrøm: Så langt som mulig injiseres luften i det tørreste rommet og trekker ut fra det mest fuktige rommet for å eliminere risikoen for å lede fuktigheten gjennom resten av bygningen. Termostaten og sensoren skal beskyttes mot andre varmekilder eller direkte sollys. De skal være plassert på et sted med god ventilasjon, men ikke direkte i luftstrømmen fra solfangeren.

Hullet:Vennligst skille trehus og murvegg, slik at riktig elektrisk bor blir brukt. Hvis det er en murvegg, bruk et murveggverktøy og et plastutvidelsesrør. Pass på at du ikke borer i kabler, stikkontakter, rør osv. Du kan bruke polyuretanskum caulk, silikon eller tetningsmasse for å jevne den ut.

Under installasjonen må **uteluftinntaket** vende nedover og åpent. Etter installasjon, fjern filmen på aluminiumslegeringen. Det blir stygt etter soleksponering.

Termostaten er en mekanisk termostat eller en LCD-termostat, og inneluftuttaket er automatisk eller manuelt. Det finnes forskjellige konfigurasjoner og installasjonsmetoder.

Plassering: Installerer mot sør så mye som mulig. Når det plasseres 45 grader fra rett sør, fungerer systemet også, men med ca. 15% lavere ytelse. Vær oppmerksom på at ved å sette opp to paneler, for eksempel en mot øst-sørøst og en sør-sørvest, kan du dra full nytte av det tilgjengelige solskinnet hele dagen.

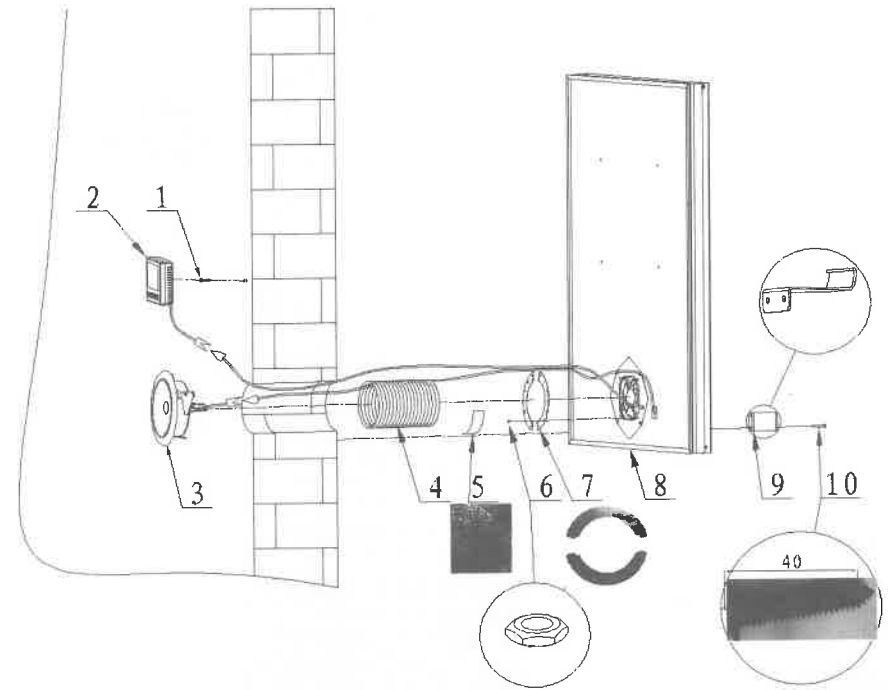


SV-15/20/35/60

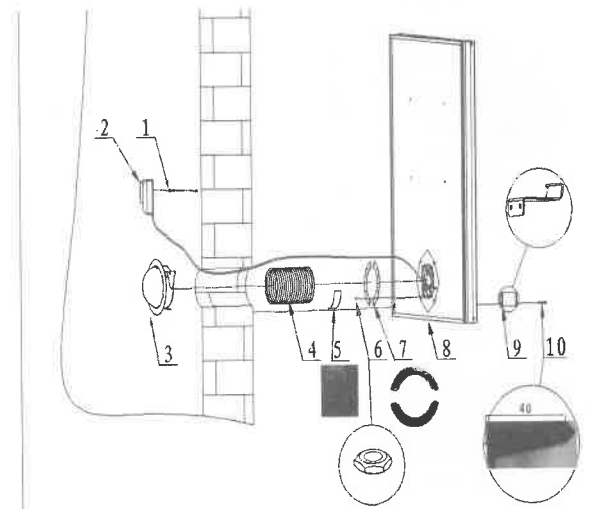
SV-40/65/95

SV-65/95

SV-95

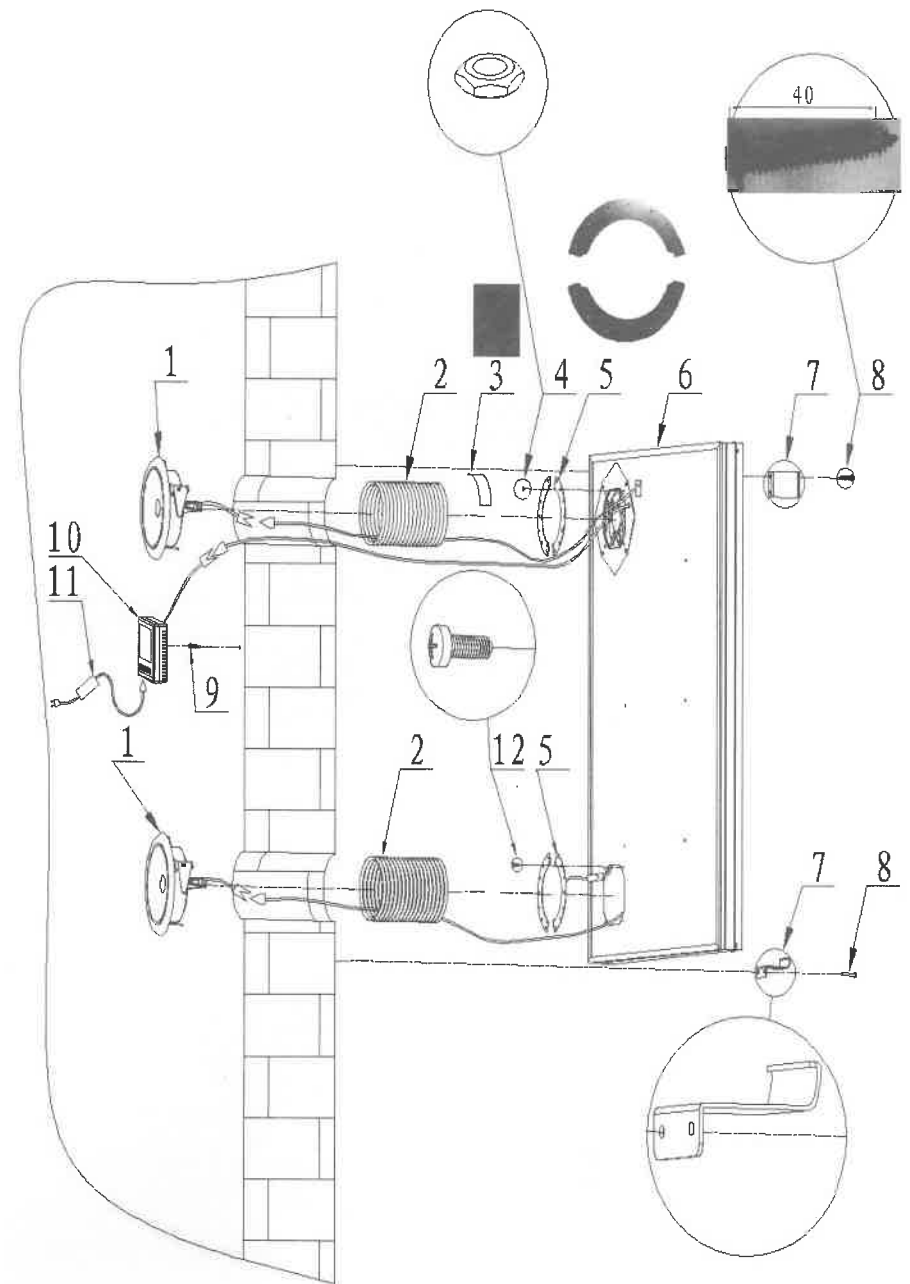


SV-35, SV-60 med LCD termostat

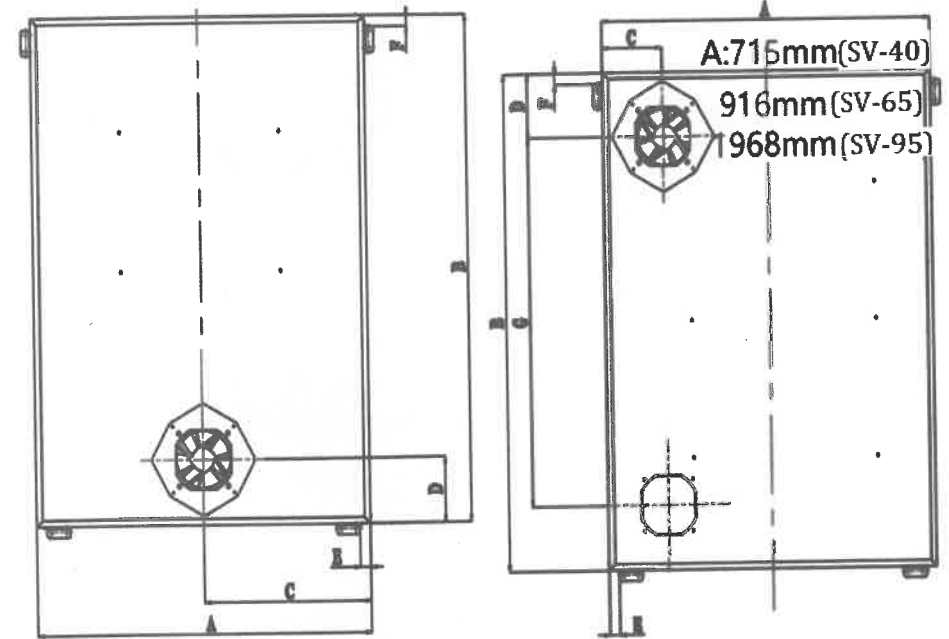


SV-15, SV-20, SV-35, SV-60 med mekanisk termostat





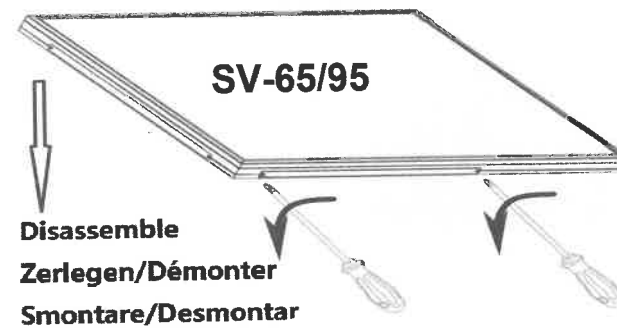
SV-40, SV-65, SV-95 med LCD termostat



A:715mm(SV-40)
 916mm(SV-65)
 1968mm(SV-95)

Model mm	SV15	SV20	SV35	SV60
A	517	715	715	916
B	715	517	1004	1210
C	258.5	357.5	357.5	458
D	110	130	130	130

Model mm	SV40	SV65	SV95
A	715	916	1968
B	1004	1210	1004
C	130	130	130
D	130	130	130
G	743	950	743

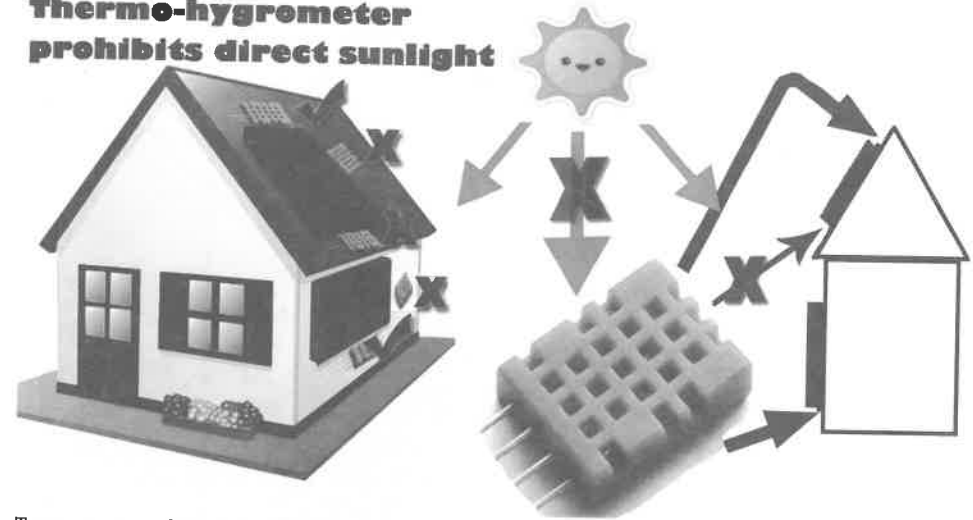


Disassemble
Zerlegen/Démonter
Smontare/Desmontar

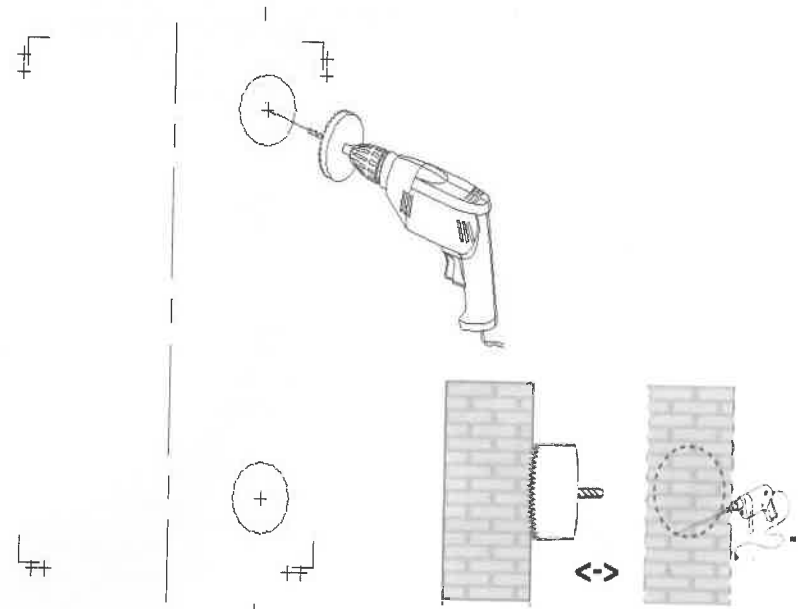


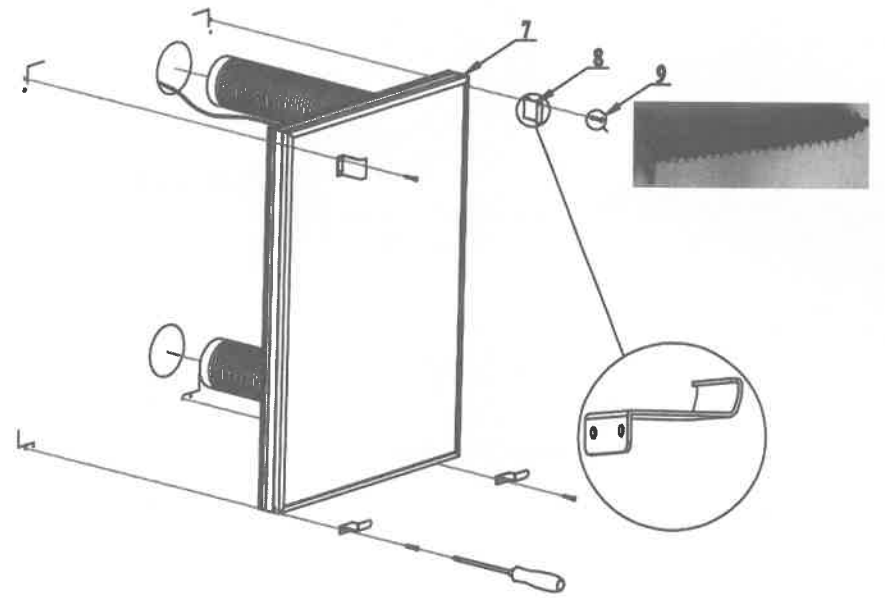
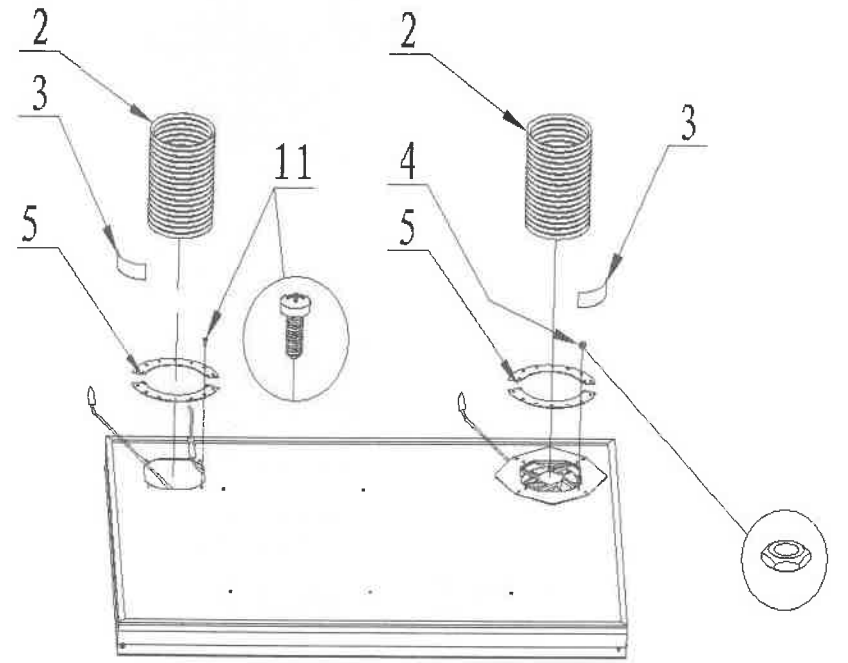
or
Disassemble
Zerlegen/Démonter
Smontare/Desmontar

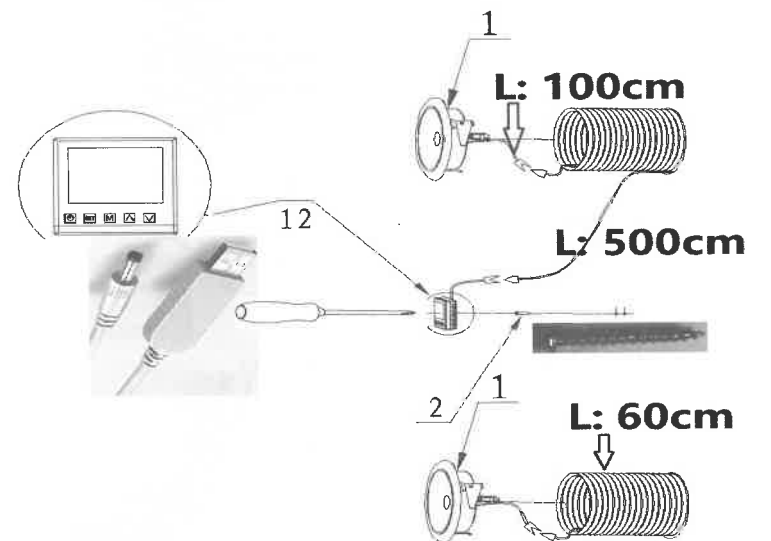
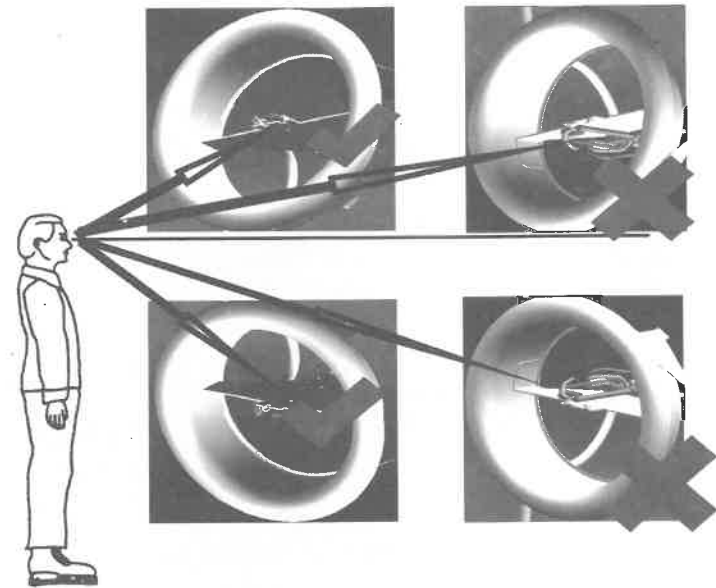
**Thermo-hygrometer
prohibits direct sunlight**



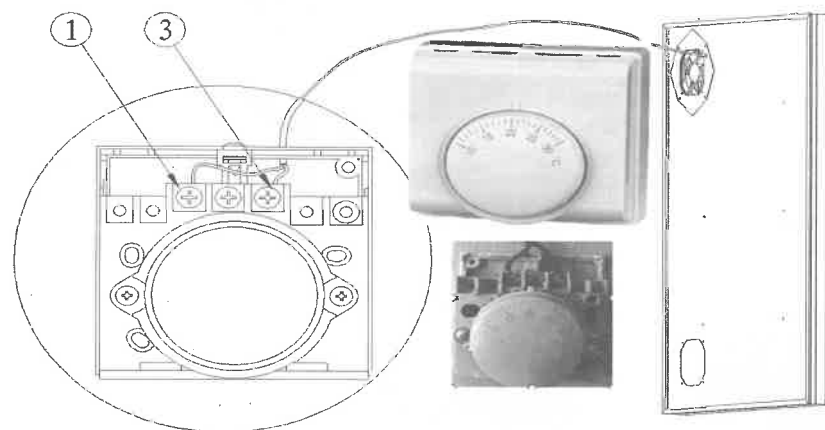
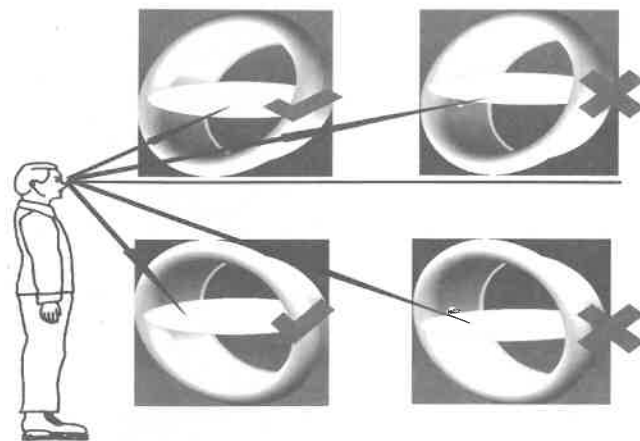
Temperatur- og fuktighetsmåleren kan ikke utsettes direkte for sol.







Du kan se installasjonsvideoen på nettstedet skanbatt.no



Det er ingen forskjell for negative eller positive poler. Panelene styres termostatisk slik at viften slås av når en viss temperatur er nådd. Den må stilles inn over 15 °C for at viften skal fungere.

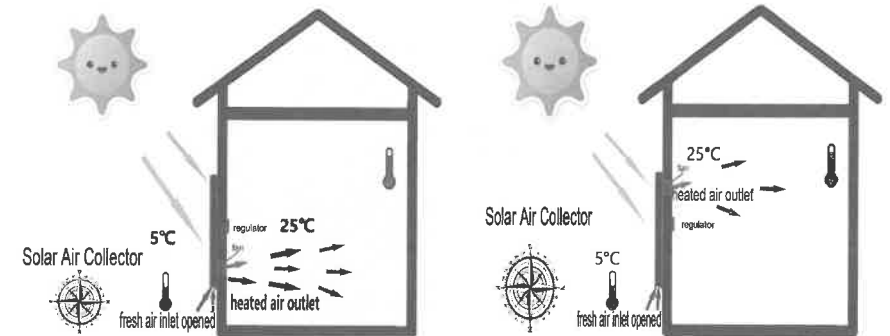
Applikasjoner

- i bolig- og næringsbygg
- i hytter og sommerboliger
- i campingvogner og telt
- i vinterhager
- i kjellere og lagringsområder
- i fotball og andre sportsboder
- i områder uten strøm

Operasjon

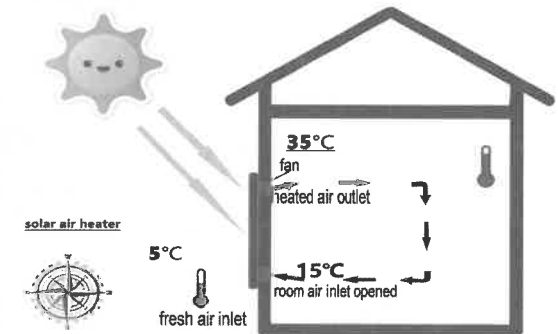
Termostatsett verdien er høyere enn romtemperaturen.

Funksjon 1 Standard: Oppvarming utendørs frisk luft. Tilgjengelig for alle modeller.



Funksjon 2 Innvendig luft sirkulær oppvarming mold:

Den distinkte indre sirkulasjonen kan fortsette å varme opp romluften. Når utetemperaturen er for lav, er det bare å åpne luftinntaket innendørs for å fortsette å varme opp inneluften. Bare lukk luftinntaket innendørs for å introdusere og varme opp frisk luft utendørs. Tilgjengelig for SV-40/65/95.



Hvis du vil øke oppvarmingseffektiviteten enavfuktningseffekt, vennligst øk vindhastigheten, varmetapet vil bli redusert. Vennligst skru ned luftuttaket, hvis du trenger luft som går til rommet med høyere temperatur; Eller føler deg for støyende. Hvis du vil teste lufttemperaturen, bruk et termometer. Somatosensorisk temperatur påvirkes sterkt av vindhastighet, og kan ikke nøyaktig oppdage vindtemperatur og oppvarmingseffekt.

Feilsøking. Mulige årsaker til at den ikke virker:

● Solvarmeren øker ikke temperaturen eller ventilerer i slike situasjoner:

Strømmen viser unormal, LCD-skjermen blir ikke lys, alle verdien viser 0, noen ganger viser den bare 4V, flimrer, spenningen er utilstrekkelig.

Løsning:

1. Dagen er solrik, men vinkelen på sollys er feil. Kanskje solen er rett over eller vippet for mye.
2. Kontroller om solpanelet er skyggelagt av trærne eller bygningene osv. Gjør hele pv-panelet eksponert i sollyset. Skygger på solpanelet kan påvirke genereringen av kraft. Hvis det er overskyet, solen skinner ikke eller skinner bare svakt, om natten, tidlig om morgenen eller sent på kvelden og når panelet er dekket av snø eller is eller under regn.
3. Trekk ut ledningene og prøv å koble den til termostaten igjen. Kanskje det er et treff.
4. Riktig klokkeslett må stilles inn for at oppsamleren skal fungere normalt. Bare for LCD-termostat.
5. Temperatur- og fuktighetsdisplayet, eller driften av viften og automatisk luftventil vil ha noe etterslep. Innen 10-30 minutter starter arbeidet når stabilt lys oppdages. Det anbefales å sjekke igjen etter en halv time. Bare for LCD-termostat.

Hvis problemet fremdeles ikke er løst, åpner du sølvbåndet. Det er mulig at en tilkoblingskabel er koblet fra. Det kan være en trådkollisjon. Bruk en elektrisk tape for å koble den til igjen. Hvis du må skifte ut viften, åpner du viftedekselet. Bakpanelet er festet med skruer som kan fjernes. Etter reparasjon er det bare å skru de to symmetriske skruene tilbake.

Ta bilder slik at vi kan finne løsningen. Så lenge fotovoltaisk panel er bra, kan det repareres. Hvis du kan gjøre noen tester som vil hjelpe oss med å finne ut hva som er galt med solvarmeren, ville det være veldig nyttig.

Reparasjon---Du kan erstatte reservedelene unntatt pv-paneler helt alene med enkle verktøy som saks, tape, skrutrekker.

Vedlikehold

6 års garanti for Oscar solvarmer: Aluminiumslegeringsramme, glass og solcellepaneler er garantert i 6 år. Sunon-viften garanterer 40000 timer. Termostat, lufttuttak kan byttes ut gratis innen 2 år.

Miljøkrav

Avfallskartonger, skum og plastposer, vennligst sorter og kast forsvarlig.

Produktinformasjon for solvarmer:

Modell	SV-15	SV-20	SV-35	SV-40	SV-60	SV-65	SV-95
Romstørrelse	15m ²	15 m ²	40m ²		65m ²		100m ²
Maksimalt luftvolum	42m ³ / h	88 m ³ /h	88 m ³ /h	98m ³ /h	105 m ³ /h	113m ³ /h	135m ³ / h
Ca temperature stigning	5 ^o C	3 ^o C	10 ^o C	11 ^o C	15 ^o C	16 ^o C	25 ^o C
Maksimal ytelse(w/h)	265W	300W	520W	550W	800W	840W	1380W
Produktstørrelse (cm)	71x52x6	52x71x6	101x72x6		121x92x6		197x100x6
Kartong størrelse(cm)	92x57x9	92x57x9	122x76x9		129x97x9		204x106x9
Nettovekt	8kg	8kg	16kg		22kg		25kg
Bruttovekt	10kg	10kg	18kg	19kg	25kg	26kg	29kg

Du kan se installasjonsvideoen på nettstedet: skanbatt.no

Gir et sunt inneklima hjemme.

Vedlikeholds skjema

	Vedlikeholds prosjekt	Problem	Løsning	Dato
1				
2				
3				
4				
5				





011-752867 L
Solar Keymark
www.solarkeymark.org



TÜV Report No.: 50152939-001/50152941-001

Norsk importør: Skandinavisk Batteriimport AS

Rigetjønneveien 22B

4626 Kristiansand

Web: www.skanbatt.no Email: post@skanbatt.no Tlf: 3810 7020



Skandinavisk Batteriimport
Norges mest komplette batteriprogram!